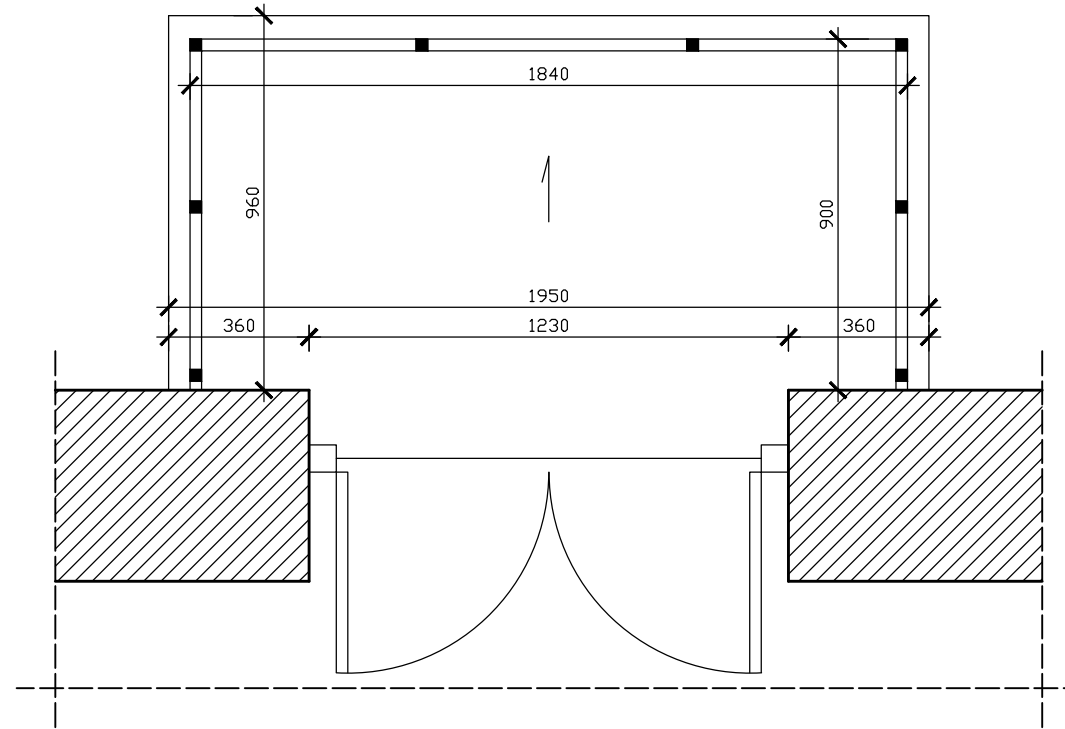
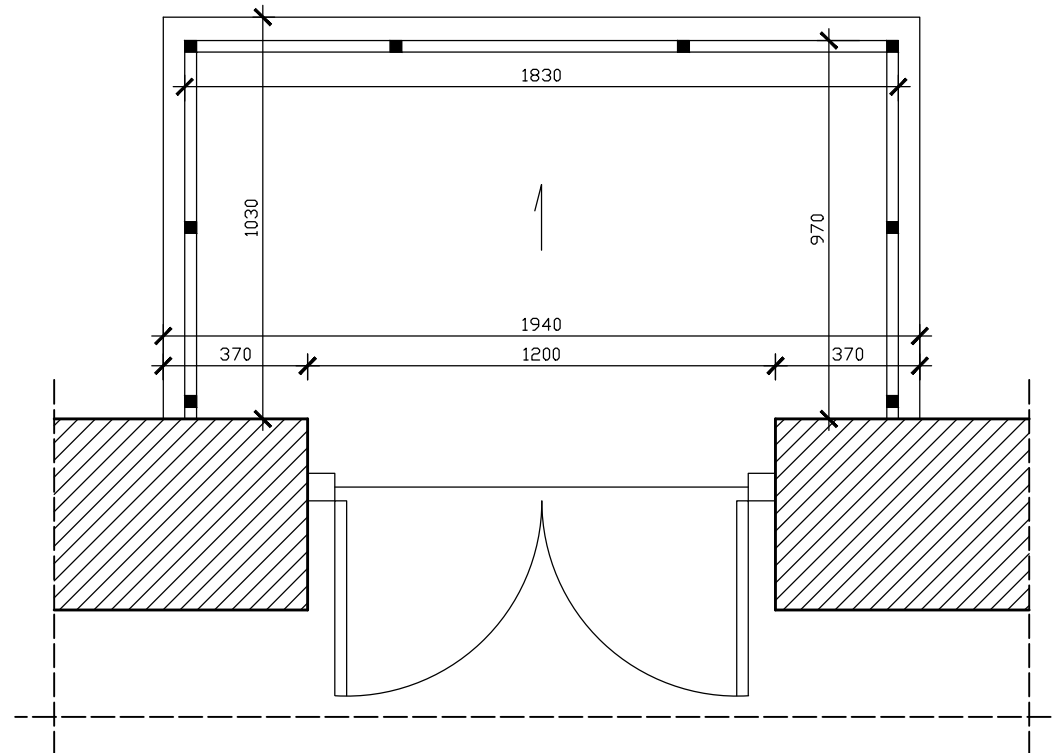


RZUT BALKONÓW - INWENTARYZACJA skala 1 : 20

BALKON NR 1 (PRAWY)



BALKON NR 2 (LEWY)



PROBUD - Usługi Budowlane
Piotr Gontarz
 ul. Widok 10/2
 23-400 Biłgoraj

PROJEKT
ARCHITEKTONICZNO-
BUDOWLANY

Obiekt: **Budynek mieszkalny wielorodzinny**

Adres: **ul. 1-go Maja 43, Grodzisk Mazowiecki, działka nr ewid. 17 obr. 23**

Inwestor: **ZGM w Grodzisku Mazowieckim ul. Kościuszki 32A, 05-825 Grodzisk Maz.**

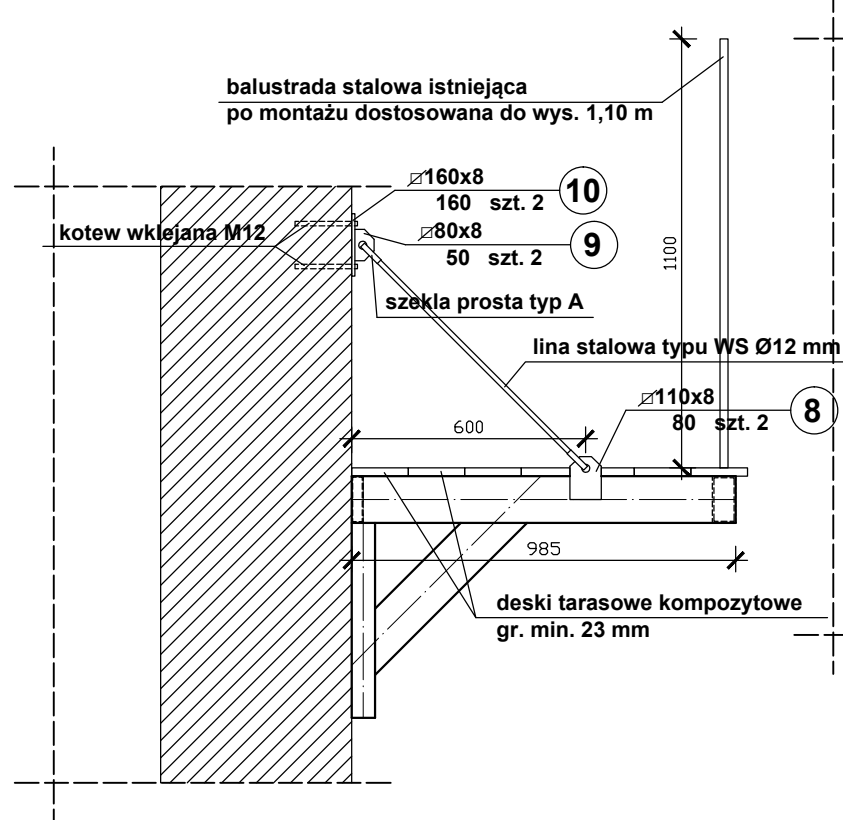
Nazwa rysunku: **Rzut balkonów - inwentaryzacja**

Skala: **1 : 20**

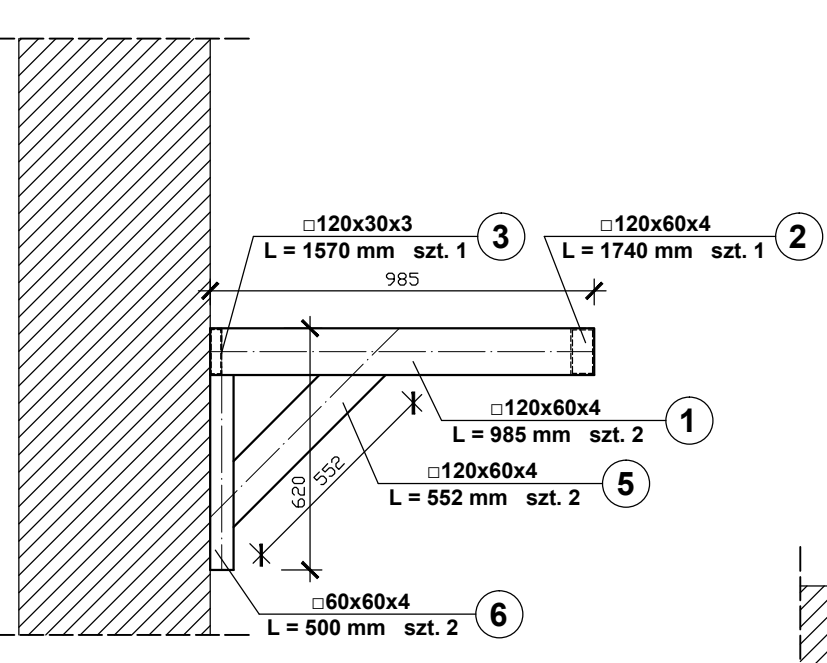
PROJEKTANCI	Nr upraw.	Podpis	Data
			10.2023 r.

Projektował: inż. Piotr Gontarz	LUB/0079/ZOOK/09	Nr rys.
Opracował:		1

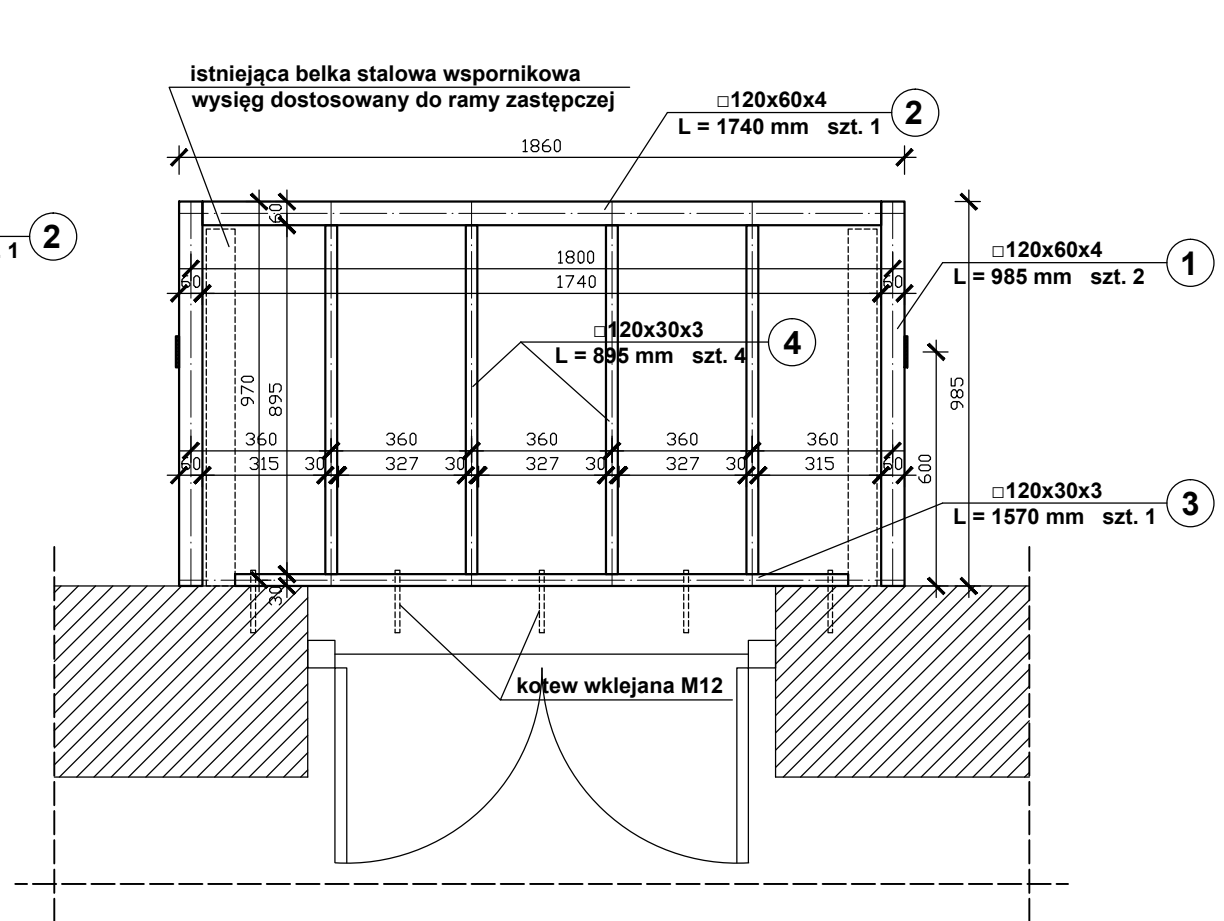
WIDOK RAMY ZASTĘPCZEJ



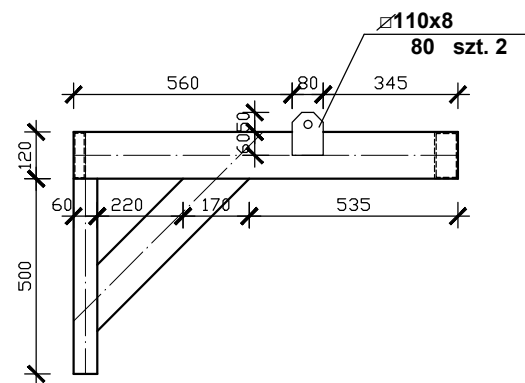
WIDOK RAMY ZASTĘPCZEJ



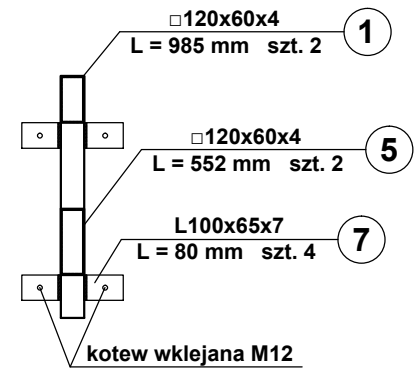
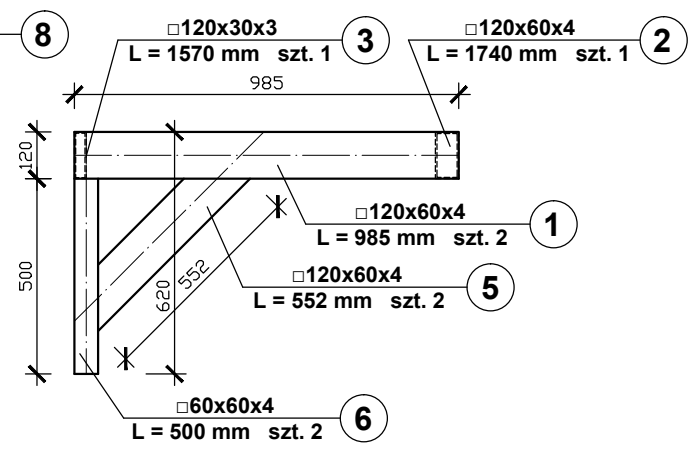
SCHEMAT RAMY ZASTĘPCZEJ



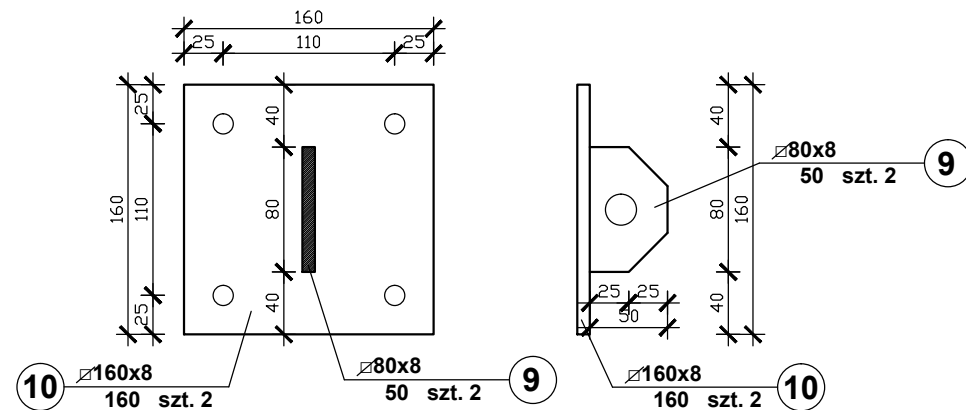
WSPORNIK - WIDOK Z BOKU



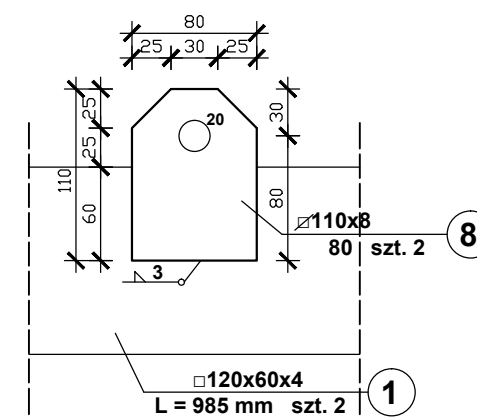
WSPORNIK - WIDOK Z PRZODU



UCHWYT LINY W ŚCIANIE skala 1:5



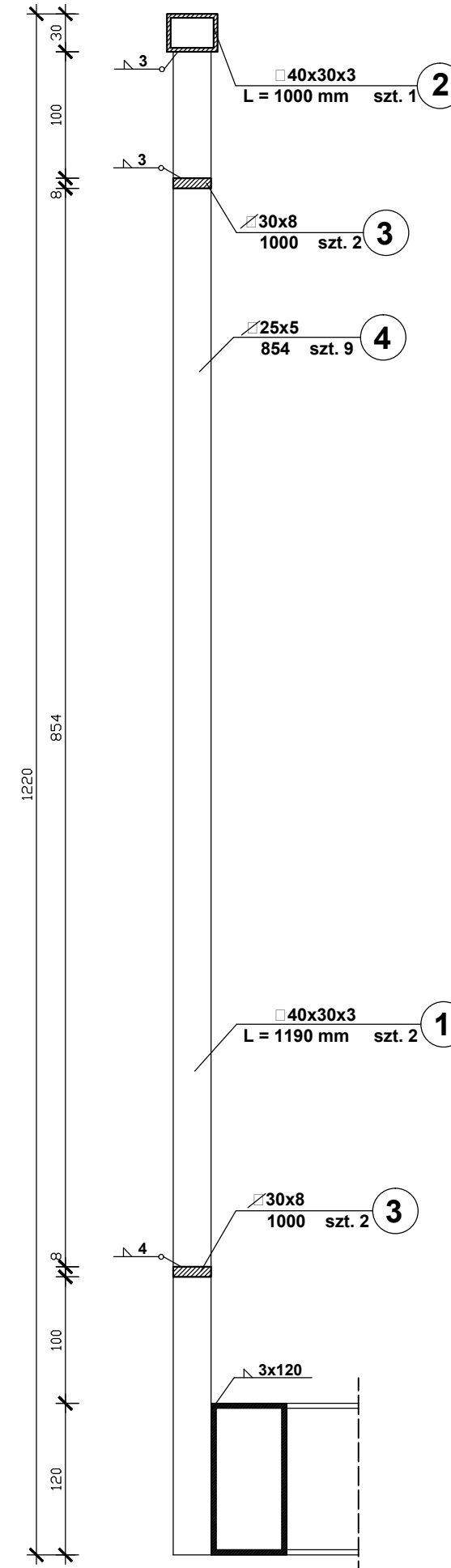
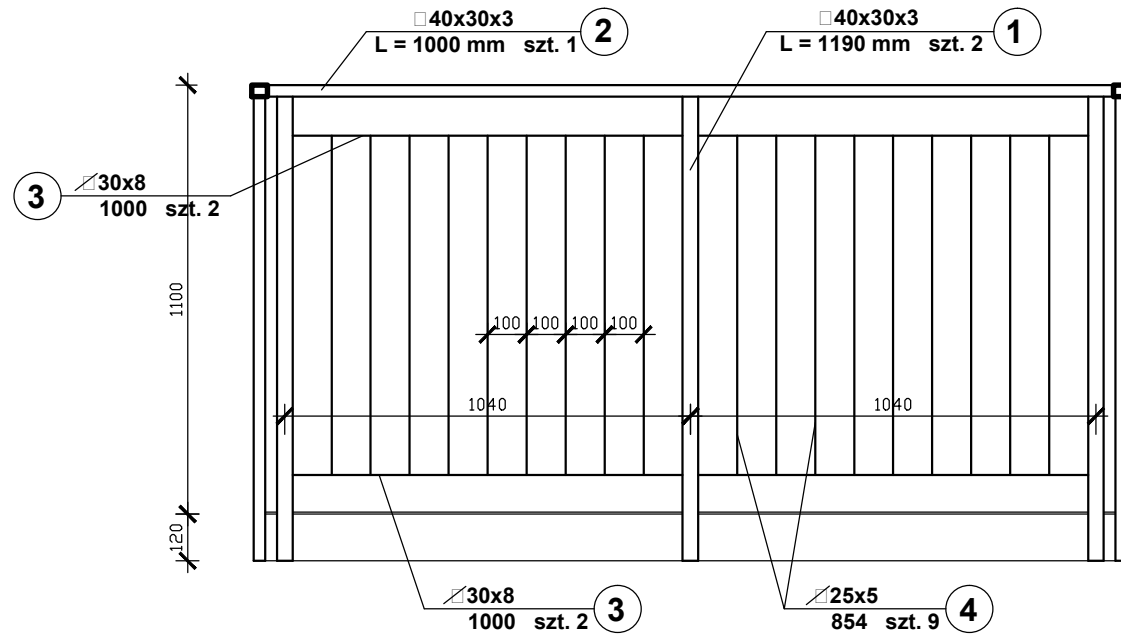
UCHWYT LINY W RYGLU RAMY skala 1:5



UWAGA!

1. Stal klasy S235.
2. Elektrody ER 1.46.
3. Połączenia spawane obwodowo na całej długości przylegania elementów.
4. Spoiny gr. 0,7 g (gdzie g - grubość cieńszego elementu).

<p>PROBUD - Usługi Budowlane Piotr Gontarz ul. Widok 10/2 23-400 Biłgoraj</p>		Obiekt: Budynek mieszkalny wielorodzinny	
		Adres: ul. 1-go Maja 43, Grodzisk Mazowiecki, działka nr ewid. 17 obr. 23	
Projekt: ARCHITEKTONICZNO-BUDOWLANY		Inwestor: ZGM w Grodzisku Mazowieckim ul. Kościuszki 32A, 05-825 Grodzisk Maz.	
Nazwa rysunku: Szczegóły elementów balkonu			Skala: 1 : 20
Projektanci:		Nr upraw.:	Podpis:
Projektował: inż. Piotr Gontarz		LUB/0079/ZOOK/09	Data: 10.2023 r.
Opracował:		Nr rys.:	2



SZCZEGÓŁ BALUSTRADY
skala 1 : 5

WYKAZ STALI DLA 1 mb BALUSTRADY						
Lp.	Profil	Długość elementu [mm]	Ilość [szt.]	Długość całkowita [m]	Ciężar jednostk. [kg/m]	Ciężar całkowity [kg]
1.	ksz. zimn. 40x30x3	1190	2	2,38	3,08	7,33
2.	ksz. zimn. 40x30x3	1000	1	1,00	3,08	3,08
3.	pl. 30x8	1000	2	2,00	1,88	3,76
4.	pl. 25x5	854	9	7,69	0,98	7,53
Dodatek na spoiny 1,5%						0,33
RAZEM						22,03

UWAGA!

1. Stal klasy S235.
2. Elektrody ER 1.46.
3. Połączenia spawane obwodowo na całej długości przylegania elementów.
4. Spoiny gr. 0,7 g (gdzie g - grubość cieńszego elementu).

<p>PROBUD - Usługi Budowlane Piotr Gontarz ul. Widok 10/2 23-400 Biłgoraj</p>		Obiekt: Budynek mieszkalny wielorodzinny	
		Adres: ul. 1-go Maja 43, Grodzisk Mazowiecki, działka nr ewid. 17 obr. 23	
Projekt: ARCHITEKTONICZNO-BUDOWLANY		Inwestor: ZGM w Grodzisku Mazowieckim ul. Kościuszki 32A, 05-825 Grodzisk Maz.	
Nazwa rysunku: Balustrada balkonowa - alternatywa			Skala: 1 : 20
Projektanci:		Nr upraw.:	Podpis:
Projektował: inż. Piotr Gontarz		LUB/0079/ZOOK/09	Data: 10.2023 r.
Opracował:		Nr rys.:	3